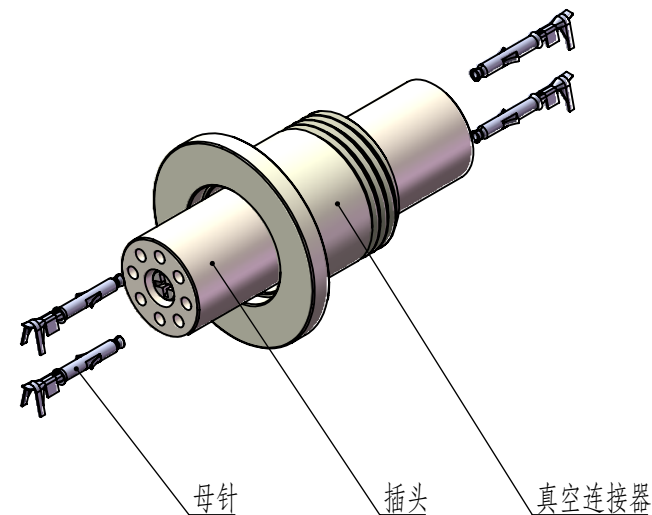
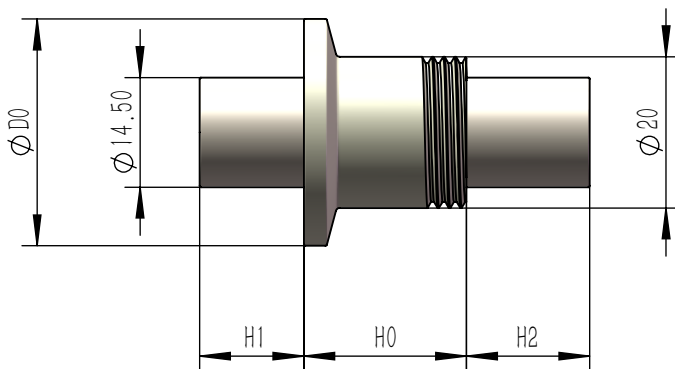
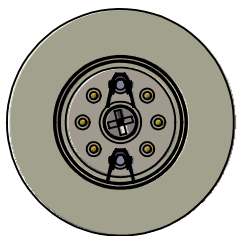


1	2	3	4	5	6					
订货规格型号	公针数量	公针直径	法兰接口	压线规格	D0	H1	H0	H2	P.C.D	n-C
Z-S-KF16-0810M	8	1.0	KF16	0.2-0.75mm <sup>2</sup>	30	13.8	21.5	16.3	/	/
Z-S-KF25-0810M			KF25		40	13.8	21.5	16.3	/	/
Z-S-KF40-0810M			KF40		55	16.3	19	16.3	/	/



技术参数:

1、材质:

- 1.1 连接器壳体 不锈钢SUS304
- 1.2 公针 可伐合金+镀金
- 1.3 密封绝缘子 玻璃
- 1.4 插头 PPS+GF
- 1.5 母针 铜合金+镀锡

2、电气性能

(测试条件: 大气环境, 温度: 22±2℃, 湿度: 40~50%, 静置4H):

- 2.1 公针和法兰之间的绝缘电阻@500VDC: ≥1000MΩ.
- 2.2 公针和法兰之间耐电压: ≥500VDC
- 2.3 单针电流: MAX 5A,

所有针同时加载时: MAX 3 A

3、真空泄漏率 ≤ 1x10<sup>-9</sup> /Pa \* m<sup>3</sup>/S

4、耐温性能:

长期工作温度: -45~200℃。  
烘烤除气温度: MAX: 230℃

零件代号

借(通)用件登记

旧底图总号

底图总号

签字

日期

0.8 / 1.6

订货规格型号	真空连接器	插头×2	母针×16	O圈(氟橡胶)	使用工具(须另外选购)	
Z-S-KF16-0810M	S-KF16-0810	XF-8P10-TE	TE-770902-1	/	退针器 TL-10P	压线钳 SN-2549
Z-S-KF25-0810M	S-KF25-0810					
Z-S-KF40-0810M	S-KF40-0810					

						技术规格书			Huiputech		
						Technical Specification					
标记	处数	分区	更改文件号	签名	年月日	标注单位	质量	比例	品名: 真空连接器 规格型号: 见表格 料号:		
设计			标准化			毫米/mm	g	1:1			
校核			工艺								
主管设计			审核								
			批准		2023-05-18	第 1 张	版本	A0			